



71 MINI 50CM

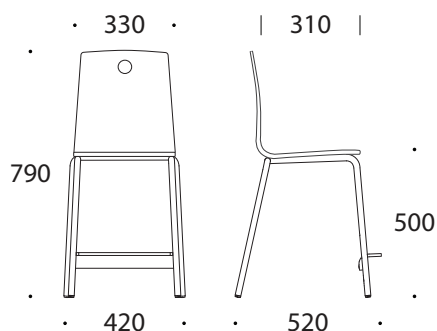
Kõrge lastetool reguleeritava jalatoega. Kõige paremini sobib tool lastele vanuses 4-8a. Tooli jalatoe kõrgus on reguleeritav mitmes astmes. Toolid saab sobivaks reguleerida ja võimaldada tavakõrgusega laua ümber istuda erinevas vanuses ja erineva pikkusega lastel. Tool sobib tavakõrgusega 72cm laua taha.

- tooli istme- ja seljaosa on ühes tükis painutatud kasevineer
- puitosa viimistlus - kergelt heledaks toonitud lakk
- raam ümardoru Ø19mm, toruseina paksus 2mm
- raam värvitud pulbervärviga, toon RAL 9006
- jalatoe kõrgus reguleeritav 4-s astmes
- raami otsakorgid vildist pehmenustega
- tooli seljatoes on tõstmiseks käeava
- tool on virnastatav
- tooli kaal 4,8 kg



LISA

- riputatav lauaplaadi alla (toolile paigaldatakse lisadetail, et tooli oleks mugav toolihoidjale tõsta ja tool oleks stabiilselt hoidjal)



STANDARD VÄRVID

Iste



KASK

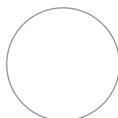
Raam



RAL 9006

LISAVALKUD

- raami toonid (tellimuse miinimum kogus 30 tooli)



RAL 9016



RAL 7022



RAL 3001



RAL 6010



RAL 1003

Virnastatav

Jalatoe kõrgus reguleeritav

TEISED SOBIVAD TOOTED



Laud 120x60; 120x80 H72 cm



71 mini 50cm, laminaadiga



Õpetajale tool 71, iste kangaga